

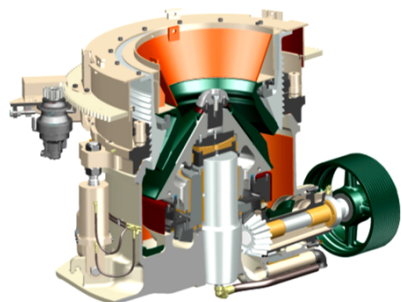


ロコトラックLT200HPS 移動式破砕プラント



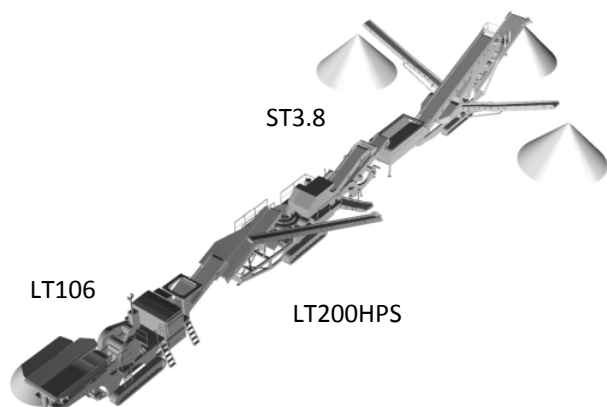
宇部興産機械株式会社

最新式破碎機HP200搭載 移動式破碎プラント



特長

- 機器搬入後、すぐに生産開始
- 高い信頼と豊富な実績のあるHP200コーンクラッシャを搭載
 - ・高い破碎能力と高破碎比を実現
 - ・閉回路運転とチョーク運転で高品質の骨材を生産
 - ・7種類の破碎室形状が利用可能
- スクリーンモジュールによる閉回路運転
- ICコントロールシステムによる安全で信頼出来る運転
- LTシリーズおよびSTシリーズの他機種に完全対応
- コンパクト・デザインで移動が容易
- 豊富なオプションからの選択が可能



ユニット構成部

ホッパ 5m³
 -ローディング高さ 2,800mm
 破碎機 HP200 コーンクラッシャ, 供給口寸法 185mm
 ベルトコンベヤ
 -フィードコンベヤ: 1,000w × 6,000mm
 -メインコンベヤ: 800w × 10,000mm
 スクリーンモジュール
 -スクリーン: 1,300w × 3,000mm × 1段, 3.9m²
 -製品コンベヤ: 800w × 5,000mm
 -オーバーサイズコンベヤ: 800w × 4,000mm
 -リターンコンベヤ: 500w × 11,000mm
 エンジン GAT C13 Tier4, 310kW
 トラック D4 (500w*3,325mm)
 コントロールシステム IC600

性能

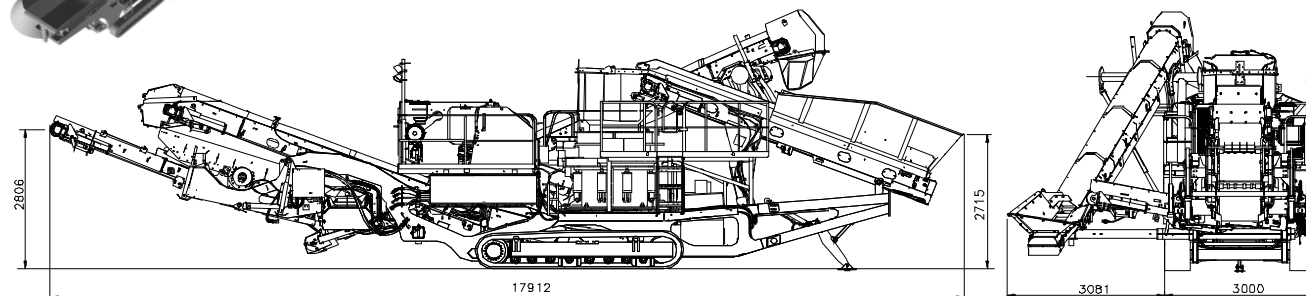
最大供給サイズ: 167mm
 最大供給能力: 250t/h

外形寸法

(輸送、標準ユニット)

全長 19,000mm (運転時 18,000mm)
 全幅 3,000mm (運転時 6,100mm)
 全高 3,400mm (運転時 5,200mm)

* 本仕様は改良のため予告なく仕様変更する場合があります。
 * 供給能力は、製品サイズ及び供給原料の性状(比重、粒度、破碎性、泥分、水分等)により変動します。



製造元: メッツオ社

UBE 宇部興産機械株式会社

本社 & 宇部サービスセンター 〒 755-8633
 (破碎機グループ)
 北海道サービスセンター 〒 007-0837
 東北サービスセンター 〒 020-0834
 大宮サービスセンター 〒 331-0881
 大阪サービスセンター 〒 567-0036

山口県宇部市大字小串沖の山1980番地
 TEL(0836)34-5942 FAX(0836)22-6110
 北海道札幌市東区北三十七条東28丁目6番1号
 TEL(011)789-1170 FAX(011)784-4501
 岩手県盛岡市永井20-5-1 OTHビル2階
 TEL(019)632-6151 FAX(019)632-6152
 埼玉県さいたま市北区吉野町2丁目175番地10
 TEL(048)652-6531 FAX(048)652-6532
 大阪府茨木市上穂積1丁目2番10号
 TEL(072)623-1173 FAX(072)622-6132

URL: <http://www.ubemachinery.co.jp>