

HR320G

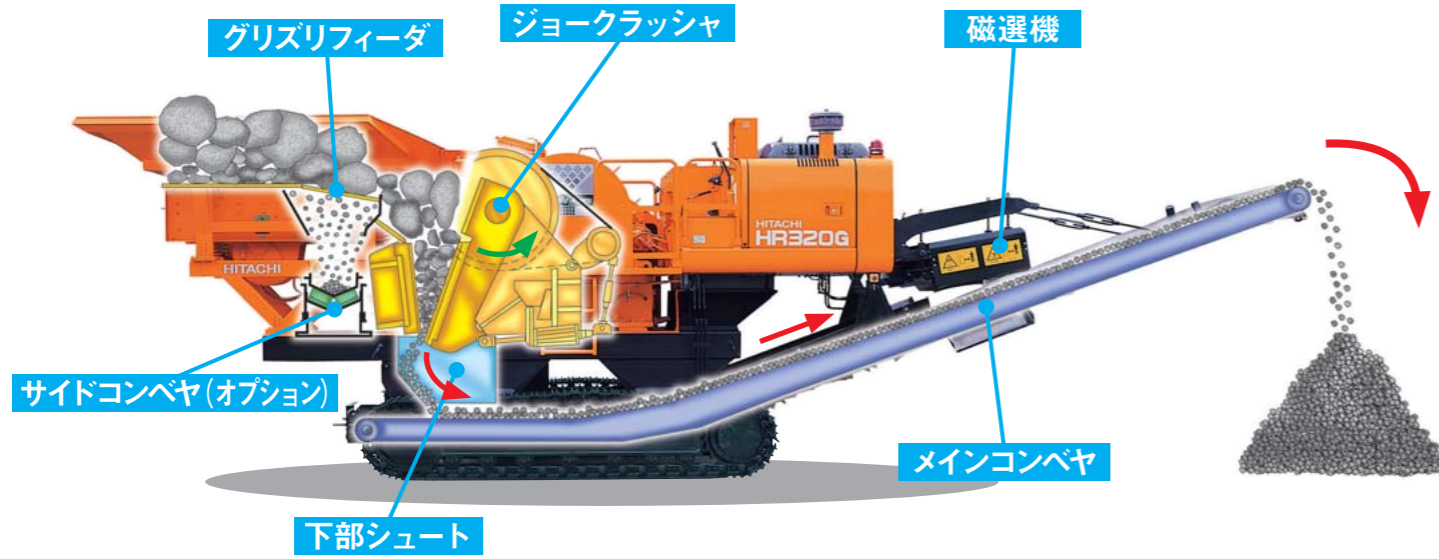


※「オンサイトスクリーニング アンド ソリューション」「ハイオス」「Hi-OSS」は、日立建機株式会社の登録商標です。

自走式クラッシャ

- 型式：HR320G-5
- エンジン定格出力：99 kW (135 PS)
- 機械質量：20,500 kg

幅広い処理対象物、適用現場をさらに拡大。



作業性

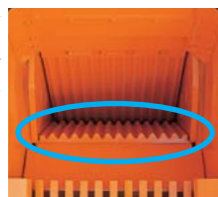
クラス最大の供給口サイズと処理能力



- 供給口サイズ、幅816 mm×開き475 mmの大型ジョークラッシャを搭載、大塊処理に優れています。
- 新油圧システム*の採用により、高い処理能力を発揮。
*2ポンプ分流全馬力制御
【特許】特許第3657765号
特許第3784210号
- クラッシャ回転数を従来機より20%アップしました。

小波ストレート歯 (標準装備)

コンクリートガラおよび軟岩を主処理対象とし、破碎粒度を重視しました。



大波まがり歯 (オプション)

アスコンガラの破碎性、処理量を重視。小波ストレート歯に比べ、処理能力を約20%アップします。



幅広い破碎対象

- 従来から好評のアスファルトガラ破碎性を維持、軟岩までの処理が可能です。
- オーバサイズの少ない40-0の生産が可能です。
- 油圧駆動の永磁式磁選機を標準装備。破碎物から鉄筋などを取り除きます。



磁選機

グリズリフィーダ



- 破碎物の入れ過ぎなどによる過負荷時、オートフィーダ機能で自動的に供給を停止します。
- 目開き15-35 mmを標準装備しています。
- 破碎物の種類、大きさ、硬さにより、フィーダの速度を容易に調整できます。

操作盤



操作スイッチを一個所に集中しました。クラッシャ逆転ボタン、フィーダスピード・クラッシャスピードコントロールダイヤルも装備しました。

作業性

機動性に優れた足回り

足回りには、実績のある油圧ショベルと共通部品を採用。走行の2速化により、トレーラへの積み込み・積下ろし時の微操作性と高速走行を両立しました。

サイドベルトコンベヤ (オプション)



グリズリアンダを破碎物と別に排出します。輸送時に便利なスライド式を採用しました。

メンテナンス性

容易なメンテナンス



フレームにメンテナンス用の開口部を設け、より整備しやすくしました。

安全性

非常停止ボタン



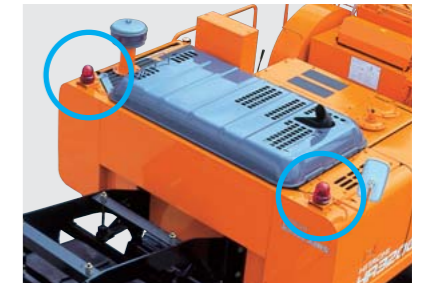
万が一の場合に備え、メインベルトコンベヤの両サイドおよび操作パネルの計3個所に装備しています。

ハンドレール



手すりや滑り止めテープを各所に配置しています。

警告灯



非常停止ボタン操作時、および過負荷時に点滅し、異常をオペレータに知らせます。

環境への配慮

特定特殊自動車排出ガス基準適合車 (少数特例基準)



低粉塵

粉塵を抑えるための散水ノズルを2個所に標準装備しています。

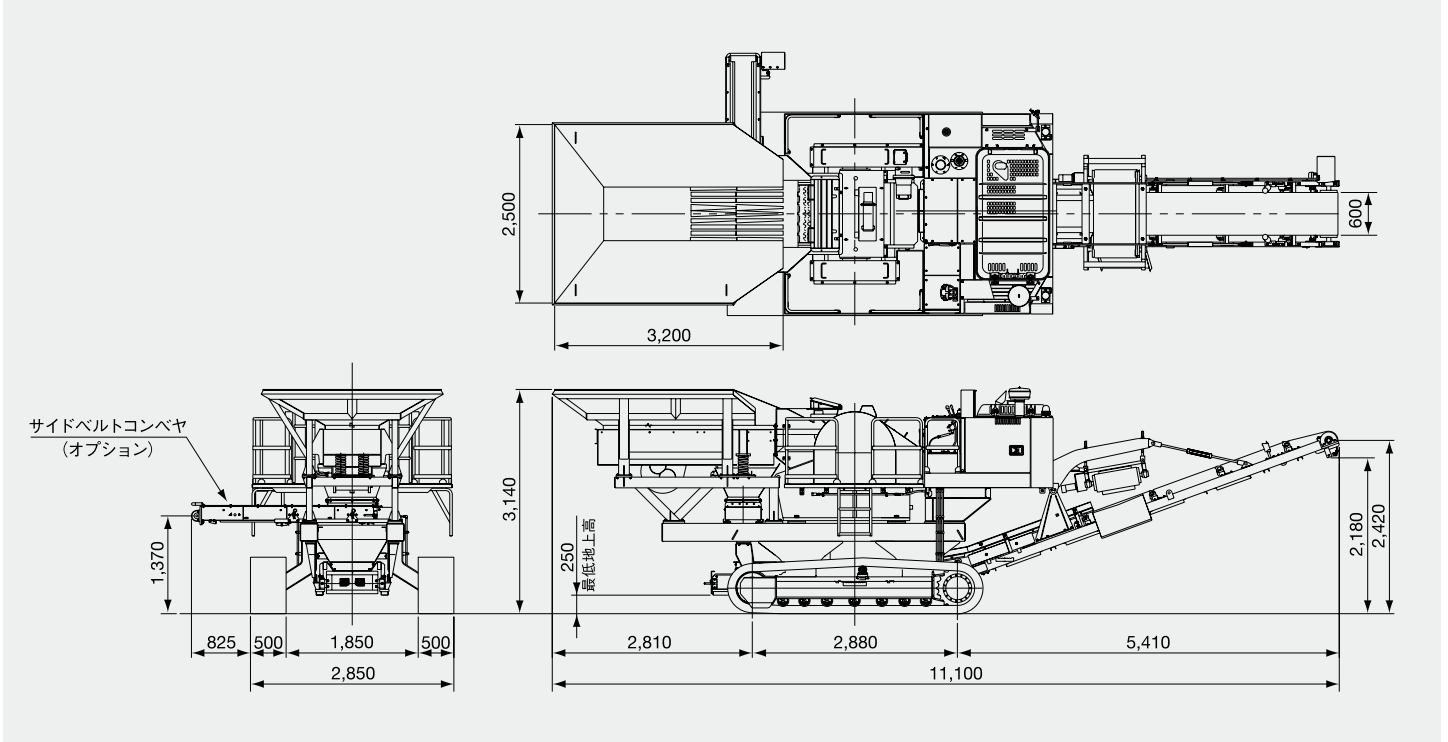


散水ノズル (上部)



散水ノズル (下部)





■ 仕様

型式		HR320G-5
機械質量 (磁選機含む)	kg	20,500
エンジン	名称	いすゞA6BG1T
	形式	ターボ付き直接噴射式
	定格出力 kW/min ⁻¹ (PS/rpm)	99 / 1,950 (135 / 1,950)
フィーダ	型式	振動グリズリフィーダ(2段)
	目開き寸法 mm	15 - 35
クラッシャ	供給口サイズ mm	816 x 475
	最大供給塊サイズ mm	400
接地圧	kPa(kgf/cm ²)	66 (0.67)
走行速度 高速/低速	km/h	5.3 / 2.0
登坂能力	% (度)	45 (25)
タンク容量	燃料タンク (軽油) L	230
	作動油タンク L	193

<注>単位は、国際単位系 (SI) による表示です。()内は、従来の単位表示を参考値として併記しました。

■ オプション

- ・スライド格納式サイドベルトコンベヤ (350 mm幅)
- ・油圧振動スクリーン
- ・大波曲がり歯
- ・有線リモコン
- ・無線リモコン
- ・グリズリバー (25-45 mm)

正しい操作と、周囲への思いやりは、安全作業の第一歩です。

ご使用の前に、必ず「取扱説明書」をよく読み、正しくお使いください。

- ・カタログに記載した内容は、予告なく変更することがあります。
- ・掲載写真は、販売仕様と一部異なる場合があります。また、オプション品を含んでいる場合もあります。
- ・本機を運転する場合、法制上の規制はありませんが、「車両系建設機械(整地・運搬・積み込み用および掘削用)運転技能講習修了証」の取得をお勧めします。
- ・運転資格の詳細については、下記教習所へお問い合わせください。

日立建機株式会社

東京都文京区後楽 2-5-1 〒112-8563
 Hi-OSS 営業部 ☎ (03)3830-8135
 URL : <http://www.hitachi-kenki.co.jp>

資格取得のご相談は (株)日立建機教習センタの各教習所へ

教習センタ TEL.03-3835-9241	埼 玉 TEL.048-931-0121
北 海 道 TEL.0133-64-6388	神 奈 川 TEL.042-730-6716
宮 城 TEL.022-364-6143	山 梨 TEL.055-284-3561
茨 城 TEL.029-828-2370	愛 知 TEL.0564-57-7123
水 戸 TEL.029-352-0285	京 都 TEL.075-957-4944
栃 木 TEL.0282-82-8508	岡 山 TEL.086-464-5411
群 馬 TEL.027-230-5311	山 口 TEL.0833-47-1515
	福 岡 TEL.092-963-3634

お問い合わせは・・・