



EARTHTECHNICA

REXE CONE

レグゼコーン



コーンクラッシャ40年余りに亘る

今までにない高効率破碎、シンプル構造、容易な操作・保守を実現

特長

1 構造をブラッシュアップ

信頼性を維持しながらシンプルな構造に

- ・消耗部品点数を大幅に削減
- ・部品の長寿命化
(新構造ヘッドナット、ダストシールリング)

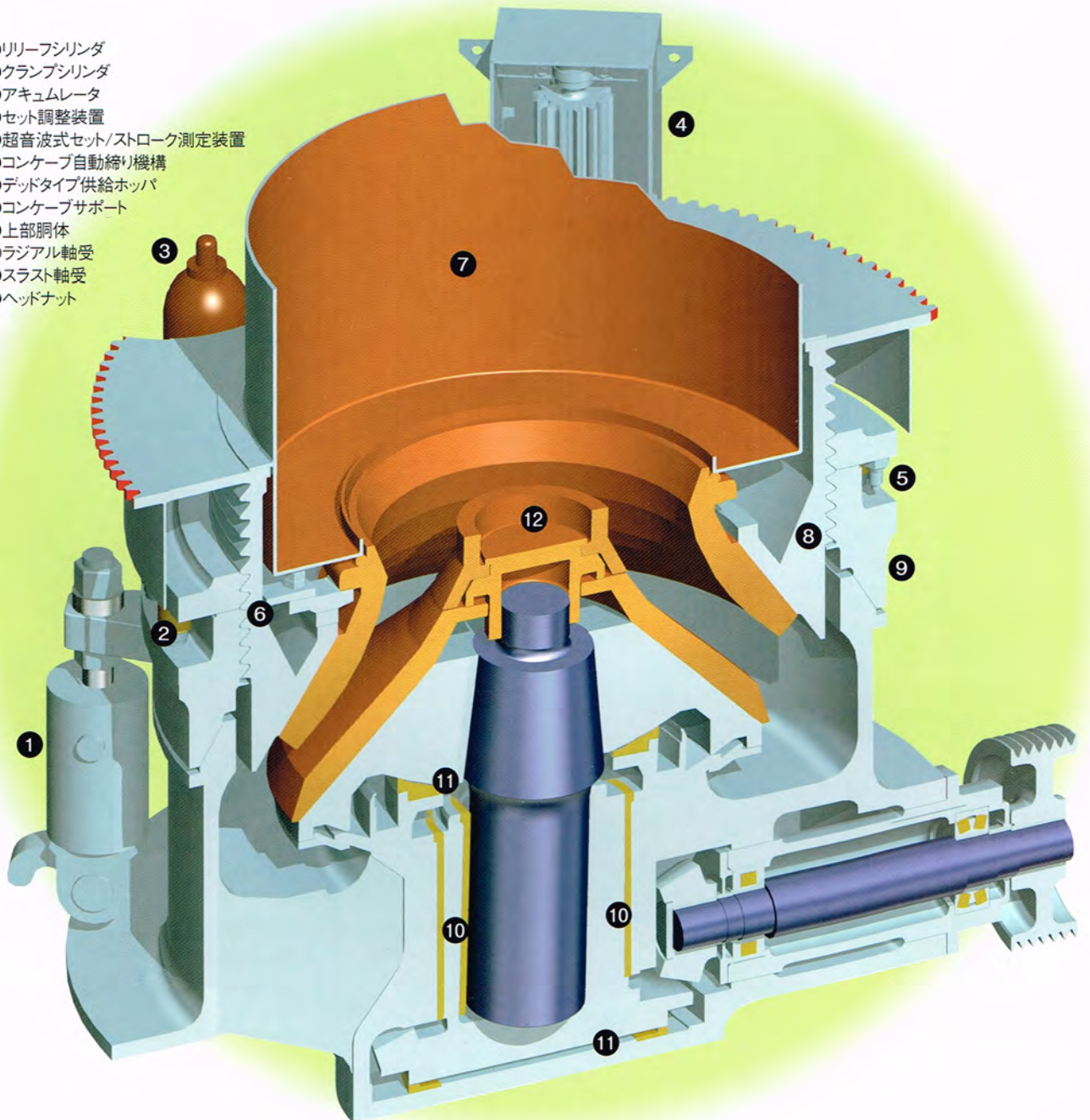
2 破碎効率の大幅向上

- ・従来機よりも軸受容量をアップすることで破碎効率を向上
- ・厚肉型コンケーブの採用可能なフレーム設計
- ・過粉碎を防ぎつつ処理能力を確保、かつ大塊処理を可能にした新型破碎室

3 新型制御盤

- ・シンプルな操作性と機能性を両立
- ・機側スイッチとタッチパネルとの併用により利便性向上

- ① リリーフシリンダ
- ② クランプシリンダ
- ③ アクムレータ
- ④ セット調整装置
- ⑤ 超音波式セット/ストローク測定装置
- ⑥ コンケーブ自動締め機構
- ⑦ デッドタイプ供給ホッパ
- ⑧ コンケーブサポート
- ⑨ 上部胴体
- ⑩ ラジアル軸受
- ⑪ スラスト軸受
- ⑫ ヘッドナット



ノウハウを集大成

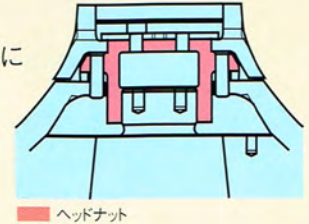
しました。

新型破碎室 (特許出願中)

- 破碎室角度を立て重力をより効果的に利用することで、過粉碎を防ぎつつ高い処理能力を確保
- 施動中心をあげることで破碎室入口部の圧縮量を確保し大塊処理を可能に
- 歯板の全寿命期間にわたって安定した性能を確保

新ヘッド構造 (特許出願中)

- **ヘッドナット寿命アップ**
ヘッドナットをキャップ下に収納することで、繰り返し使用可能に
- **ダストシールリング**
 - ① 新素材を採用し、シール性能、耐摩耗性を向上
 - ② 新廻り止め構造ダストシールリングの長寿命化



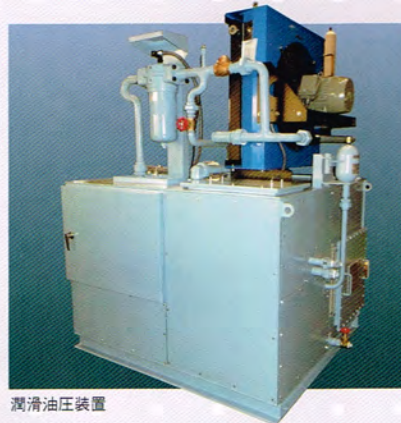
ヘッドナット

新型制御盤

- タッチパネル型表示装置と押ボタンスイッチを併用した制御盤／制御方式を新設計
- コンケーブ交換等の作業に必要な操作スイッチは機側にも並行配置
メンテナンスに必要な操作は機側で可能
- 情報ウィンドウ表示で操作を補助、操作ミスを未然に防止
- シーケンサ内部確認が簡易的に可能



制御盤



潤滑油圧装置



制御盤情報ウィンドウ



セット調整装置

能力表

形式	電動機出力 (kW)	破碎能力 (t/h)									
		出口すきま (閉じ側) (mm)									
		12	15	18	20	22	25	28	30	35	40
RXC150	Max.150	60~125	80~155	105~170	120~185	125~195	145~215	160~240	165~255	175~290	190~325
RXC220	Max.220	(90~195)	125~220	160~240	175~255	180~275	195~310	225~340	235~365	255~415	270~470
RXC315	Max.315		(180~275)	205~310	220~330	230~350	245~390	260~430	295~460	320~525	340~595
RXC355	Max.355			(224~450)	281~474	305~497	326~530	344~561	356~580	428~627	458~670

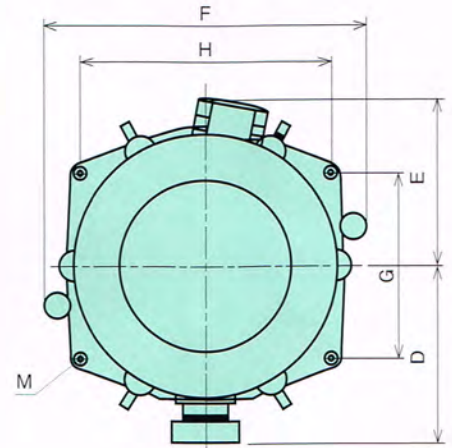
備考

- 上記能力はかさ比重 $1.6t/m^3$ で、圧縮強度 $98\sim 123MPa(1,000\sim 1,250kgf/cm^2)$ 程度の岩石を破碎室円周に量・粒度とも均一かつ連続的に供給した場合で、供給物に粘土分、水分を含まない場合を示します。
- 能力は、供給物の性状粒度や運転条件等により変動します。また、使用可能な出口セットは原料性状、投入塊サイズ、歯板等により異なる場合があります。
- ()で示された出口セットを希望される場合にはご相談下さい。

最大供給寸法

単位mm

形式	破碎室	最大供給寸法	ジョークラッシャ 出口すきま (開き側)	角目ふるい
RXC150	CC型	260x180x130	130	185
	C型	230x160x115	115	165
	M型	180x125x90	90	130
	F型	130x90x65	-	95
RXC220	CC型	300x210x150	150	215
	C型	260x180x130	130	185
	M型	210x150x105	105	150
	F型	160x110x80	-	115
RXC315	CC型	340x240x170	170	245
	C型	300x210x150	150	215
	M型	240x170x120	120	170
	F型	190x135x95	-	135
RXC355	CC型	380x270x190	190	270
	C型	340x240x170	170	245
	M型	260x180x130	130	185
	F型	190x135x95	-	135

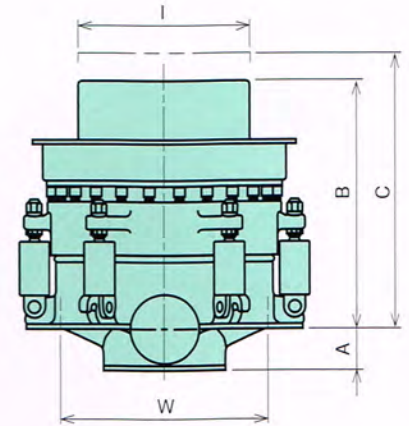


備考：最大供給寸法は普通の山石を一次または二次破碎したものであり、玉石の場合は厚みの数値を基準としてください。

配置寸法図

単位mm

	RXC150	RXC220	RXC315	RXC355
A	264	327	395	425
B	1631	2067	2322	2652
C	1831	2292	2552	2927
D	1153	1464	1665	2046
E	1191	1378	1568	1686
F	2393	2871	3210	3372
G	1270	1540	1540	1825
H	1676	2100	2100	2490
M	M36	M36	M36	M42
I (ホップ内径)	φ1138	φ1421	φ1585	φ1762
W (排出径)	φ1390	φ1740	φ1916	φ2166



カタログ上のご注意

本カタログに記載の図面・性能などは、仕様によって異なってきます。また、記載内容は、改良のため予告なく変更されることがあります。

川崎重工グループ

 株式会社アーステクニカ

URL: <http://www.earthtechnica.co.jp/>
E-mail: ETCL@earthtechnica.co.jp

東京本社 破碎機営業課 Tel:(03)3230-7153
産機営業課 Tel:(03)3230-7155
(代表) Fax:(03)3230-7158
〒101-0051 東京都千代田区神田神保町2-4 九段富士ビル

関西支社 営業部 破碎機グループ Tel:(06)7662-7280
(代表) Fax:(06)7662-7290
〒532-0003 大阪市淀川区宮原4-2-19 大阪興産第二ビル

北日本支店 Tel:(022)722-9665 Fax:(022)722-9690
〒980-0021 仙台市青葉区中央1-6-35 東京建物仙台ビル

中部支店 Tel:(052)569-1670 Fax:(052)569-1678
〒450-6041 名古屋市千代田区名駅1-1-4 JR セントラルタワーズ

九州支店 Tel:(092)432-3575 Fax:(092)432-3588
〒812-0011 福岡市博多区博多駅1-4-1 博多駅第一生命ビル